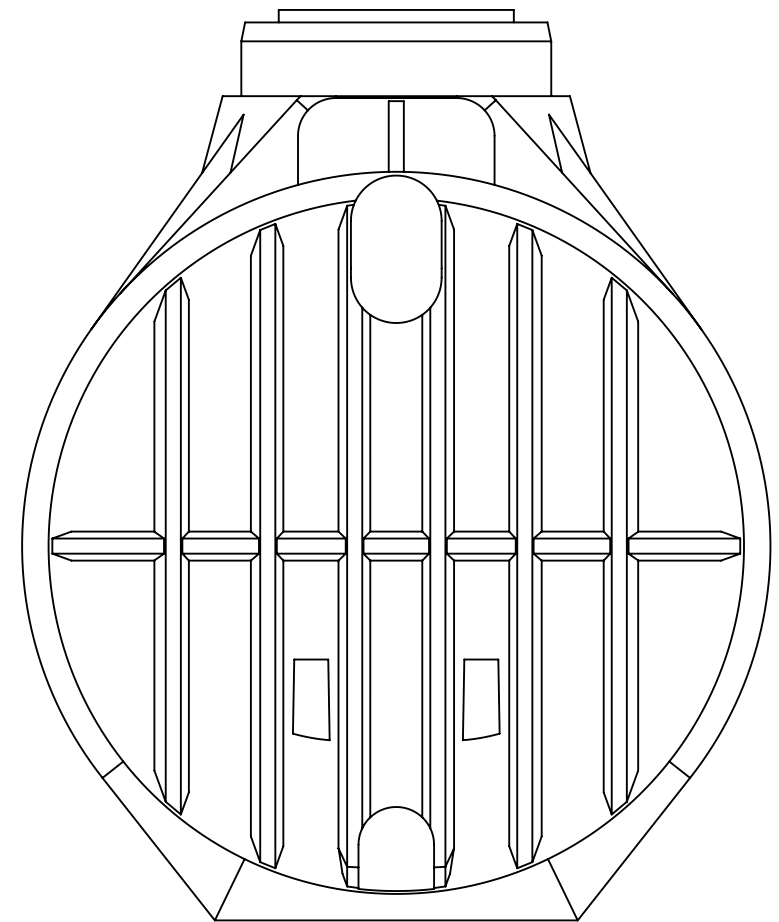
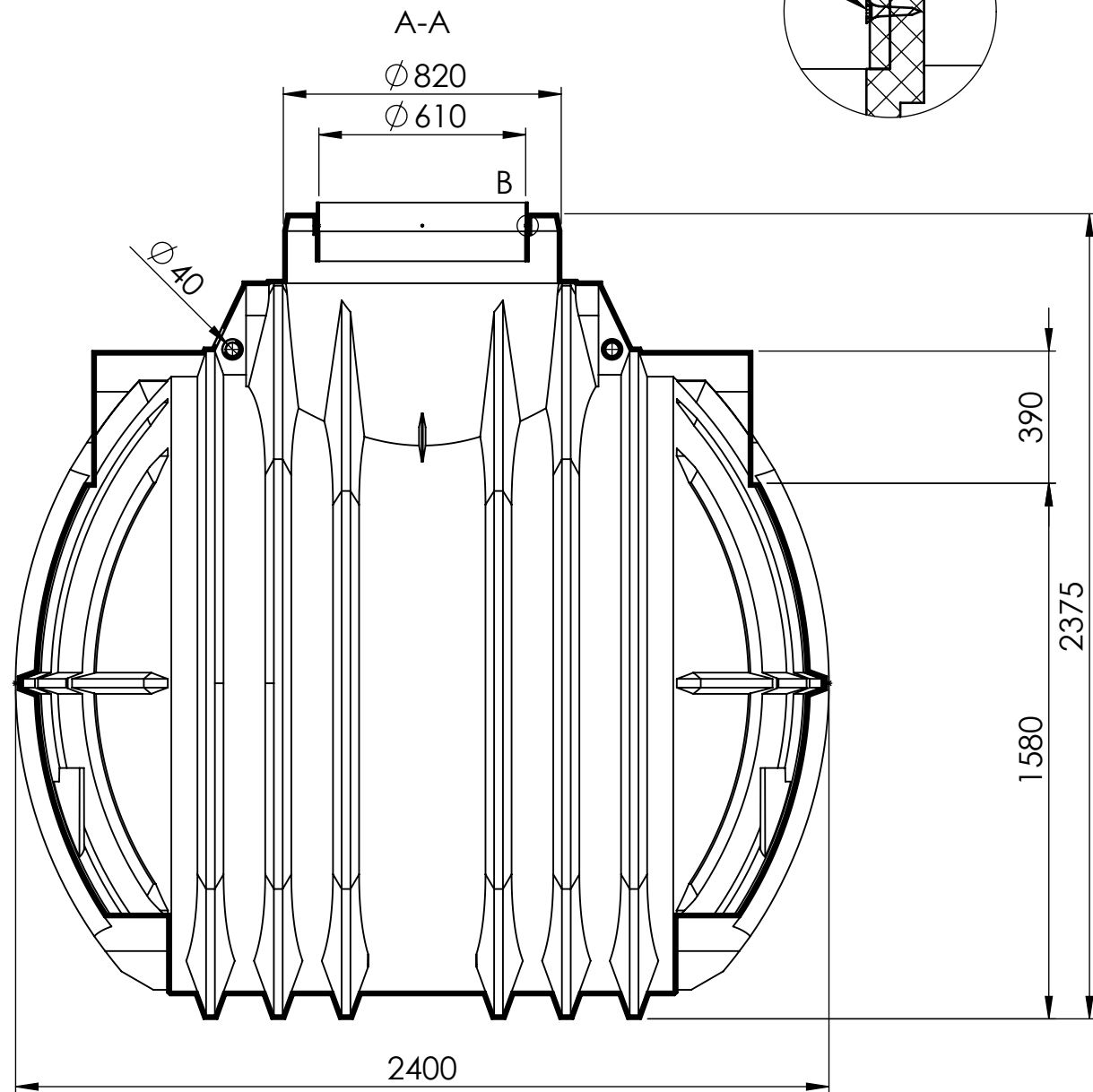
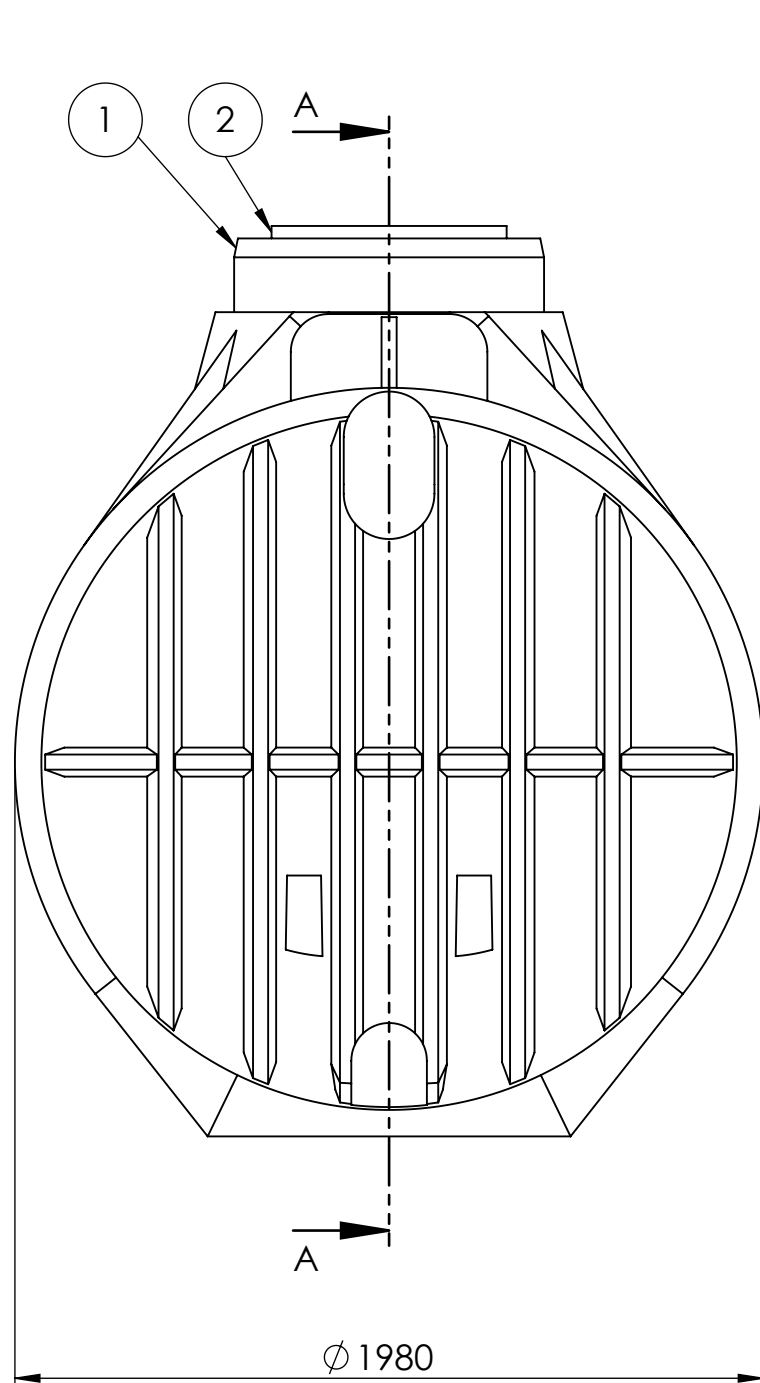


Pos	Menge	Bauteil Nr.	Benennung	Index	Material
1	1	41.3549.0000	RTK Atlantis 5300 L o. A.	003	PE schwarz
2	1	65.0000.0001	Adapterring	000	PE schwarz
3	4	74.5000.0670	Holzschraube Senkkopf 4 x 20	000	A2



Bereich	Änderungsbeschreibung revision text	Index	Ersteller/auth. Datum/date	Prüfer/check Datum/date	Kundenzeichnung client's drawing	Index Cl./Ku
	Werkzeugänderung: Rippe für Trennwand entfernt	003	C.Hermann 05.01.2018	B.Thiem 05.01.2018		
	Werkzeugform Optimierung (neue Werkzeuggeometrie)	002	F.Trende 11.08.14			
	Werkstoffänderung	001	F.Trende 12.06.12	J.Gramke 12.06.12		
	frei für Vorserie	000	F.Trende 04.08.10			

Werkstoff/material div. var.	Masse/mass in kg 215.62	Allg. Toleranzen/gen. tolerances	
	Masstab/scale 1:20	Rotationsteile/rotomoulded parts	Metallbauteile & Maschinell bearbeitete Flächen/ metall components & machined areas
		DIN 16742 - TG9	DIN 2768-1 f m $\text{\textcircled{C}}$ v
<b>RotationsVertriebGera</b> Köver GmbH & CoKG	Schutzvermerk nach DIN ISO 16016 beachten! Refer to protection notice DIN ISO 16016!	Benennung/title <b>Atlantis 5300 L o. A.</b>	
	Format/size	Blatt/sheet	Sach-Nr./basic number
	A3	1/1	35.4900.0000
			Kundennr./client's No.

**Hinweis:**  
Nicht bemaßte Einzelheiten sind dem Datensatz zu entnehmen!  
Durch Schrumpftoleranz des Rotationsteils und die Toleranzen der Einzelteile können sich die Einbaumaße verändern!

Keine Änderungen ohne Zustimmung der federführenden Konstruktion. / Any alternations are subject to the approval of the design department.

H:\07-Technik\Produktdokumentation\Wassertechnik\35\_Naufilus\35.4900.0000\35.4900.0000\_003 Atlantis 5300 L o. A.